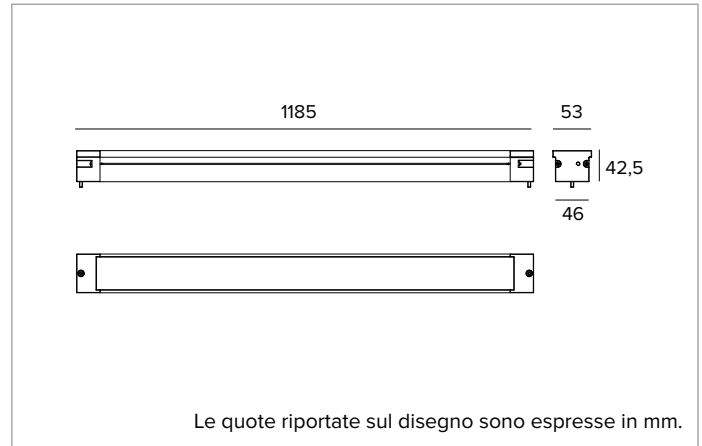


1E3638 | JEDI COMPACT Outdoor Incasso

Proiettore lineare da incasso a LED



		3000K	H(m)	D1(m)	D2(m)	E _{max} (lx)
		Ra80	76°	15°		
Fixture Power	48W	1	1.55	0.26	11012	
Source Flux	6880lm	2	3.10	0.51	2753	
Fixture Flux	5717lm	3	4.65	0.77	1224	
Efficacy	119lm/W	4	6.21	1.02	688	
TS1089	I _{max} =1601cd/klm	I _{max}	11012cd	5	7.76	1.28 440



SORGENTE

Schede lineari LED High Power High Efficiency Ra80. Ra90 su richiesta.

Classe di efficienza energetica: D

Potenza nominale: 48W

Flusso nominale: 6880lm

Indice resa cromatica: 80

Rf: 82,9

Rg: 97

CCT nominale: 3000K

Durata utile (L80/B10): >50000h tq +25°C

CARATTERISTICHE ILLUMINOTECNICHE

Gruppo ottico interno composto da lente primaria cilindrica in vetro, riflettore in alluminio anodizzato ad alta riflettanza e filtro olografico integrato. Versione Grazing.

Ottica: IBRIDA

Apertura di fascio: GRZ

Rendimento ottico: 83%

Flusso apparecchio: 5717lm

Efficienza luminosa: 119lm/W

Sicurezza fotobiologica: Conforme al gruppo di rischio basso RG1

CARATTERISTICHE MECCANICHE

Corpo in alluminio estruso anodizzato 15μ. Schermo piatto in vetro extrachiaro spessore 5mm.

Colore e finitura: Alluminio

Dimensioni: L=1185mm

Peso: 3,3Kg

Versione: DRIVER REMOTO

Grado di protezione: IP66,IP67,IP68,IP69

Resistenza meccanica: IK08

CARATTERISTICHE ELETTRICHE

Versione con driver remoto. Gruppo ottico precablati con 1 metro di cavo H07RN-F di sezione 3x1mm². Gruppo alimentazione elettronico ON-OFF o DALI, precablati con 1 metro di cavo H07RN-F di sezione 3x1mm² o 5x1mm² per collegamento al gruppo ottico e di sezione 3x1mm² o 5x1mm² per collegamento all'alimentazione e al DALI. Sistema di controllo Casambi disponibile tramite accessorio (solo per versioni DALI).

Potenza apparecchio: 48W

Alimentazione: 500mA

Classe di isolamento: CLASSE 1

Driver incluso: NO

Classe F: SI

Temperatura ambiente: -25°C / +35°C

INSTALLAZIONE

Da completare con apposita controcassa in alluminio anodizzato predisposta per installazione in sequenza e looping esterno.

NOTE

Adotta la soluzione tecnica "Waterblock Smart" che prevede la resinatura dei cavi di collegamento, limitando il rischio di risalita dell'umidità verso il driver o l'apparecchio. Disponibile su richiesta in versione 110-277Vac. I valori relativi alla potenza dell'apparecchio non tengono conto dell'assorbimento del driver accessorio. Tale valore dipende dalla scelta del driver. IP68: il proiettore non può essere installato permanentemente sott'acqua, ma può comunque sostenere un'immersione temporanea accidentale alla profondità di 2 metri (max.24h). IP69: conforme alla norma IEC/EN 60529. Commissioning del sistema di regolazione tramite APP gratuita; l'intervento di un tecnico specializzato può essere quotato su richiesta.

GARANZIA

5 anni.

AVVERTENZE

Apparecchio progettato per essere smaltito/riciclato a fine vita. Sorgente luminosa (solo LED) sostituibile da un professionista.

A motivo dell'evoluzione tecnologica dei componenti elettronici i dati indicati sono soggetti ad aggiornamento e quindi deve essere richiesta conferma in fase d'ordine. Flusso luminoso e potenza elettrica presentano tolleranze di +/-10% rispetto al valore indicato. tq +25°C (CIE 121).

Si riserva la facoltà di apportare modifiche tecniche.

Targetti Sankey S.r.l.
Via Pratese, 164
50145 Firenze - Italy
Tel: +39 055 37911
targetti.com
targetti@targetti.com

CCIAA Firenze
Share Capital:
€ 500.000,00
VAT N. (IT):
01537660480
R.E.A: FI-275656

TARGETTI

1E3638 | JEDI COMPACT Outdoor Incasso

Proiettore lineare da incasso a LED

Codici a completamento

Controcassa

L mm	H mm	P mm	Codice
1189	58	94	1E3732

Controcassa in alluminio per Jedi Compact con driver remoto.

Alimentazione



Codice

1E3558

Kit di alimentazione versione ON-OFF costituito da scatola stagna in alluminio (LxHxP=486x49,5x44mm) completa di cavo in ingresso per alimentazione (1metro, tipo H07RN8-F, 3G1mm²) e di cavo in uscita verso l'apparecchio (1metro, tipo H07RN8-F, 3G1mm²).

Per le versioni L 593,5/625/873,5/905/1153,5/1185mm.



Codice

1E3560

Kit di alimentazione versione DALI costituito da scatola stagna in alluminio (LxHxP=486x49,5x44mm) completa di cavo in ingresso per alimentazione (1metro, tipo H07RN8-F, 5G1mm²) e di cavo in uscita verso l'apparecchio (1metro, tipo H07RN8-F, 3G1mm²).

Per le versioni L 873,5/905/1153,5/1185mm.

Accessori

Utensile



Codice

1E3305

Chiave di serraggio per il kit di connettori.

Connettore



Codice

1E2769

Box di connessione lineare IP66/IP68.
5 poli, di sezione max 1,5mm².
Diametro del cavo da 7 a 12mm.



Codice

1E2494

Box di connessione multipla IP68.
1 IN - 3 OUT 4 poli, di sezione max 2,5mm².
Diametro del cavo da 6 a 12mm.



Codice

1E3184

Connettore IP68 5 poli e 4 vie.

A motivo dell'evoluzione tecnologica dei componenti elettronici i dati indicati sono soggetti ad aggiornamento e quindi deve essere richiesta conferma in fase d'ordine. Flusso luminoso e potenza elettrica presentano tolleranze di +/-10% rispetto al valore indicato. tq +25°C (CIE 121).

Si riserva la facoltà di apportare modifiche tecniche.

Targetti Sankey S.r.l.
Via Pratese, 164
50145 Firenze - Italy
Tel: +39 055 37911
targetti.com
targetti@targetti.com

CCIAA Firenze
Share Capital:
€ 500.000,00
VAT N. (IT):
01537660480
R.E.A: FI-275656

TARGETTI

1E3638 | JEDI COMPACT Outdoor Incasso Proiettore lineare da incasso a LED

Sistemi di controllo



Codice

1E3048

Unità di controllo wireless IP67 con interfaccia DALI.

Genera un bus DALI2 locale e ciò rende possibile la connessione diretta ad un driver LED con interfaccia DALI.

Il modulo può essere usato solo in un sistema chiuso e non può essere connesso ad una rete DALI esistente.

Il modulo è controllato in modalità wireless tramite applicazione Casambi per smartphone e tablet attraverso tecnologia Bluetooth 5.0.

I dispositivi creano automaticamente una rete mesh wireless adattiva, robusta ed affidabile permettendo di gestire in maniera semplice ed efficiente un numero elevato di apparecchi.

L'unità di controllo è preimpostata con profilo DALI 1CH, ovvero il dispositivo è in grado di controllare un singolo driver DALI con comandi broadcast.

Oltre a DALI broadcast, sono disponibili anche altre modalità di funzionamento, come:

- Pulsante (normalmente aperto)
- Unità di controllo 0/1-10V
- Unità di controllo DALI Tunable White DT8
- Sensore di presenza



Codice

1E4369

Extender IP67: unità di controllo wireless per driver LED con interfaccia di dimmerazione DALI basata su tecnologia Casambi.

Dispone di una uscita DALI2 tramite la quale si possono controllare fino a 40 apparecchi di illuminazione.

Con l'aggiunta di un ulteriore alimentatore BUS DALI esterno è possibile comandare fino a 64 apparecchi.

Extender IP67 è preimpostato sul profilo DALI broadcast, ovvero tutti gli apparecchi collegati ad esso sono dimmerabili allo stesso livello.

Oltre al DALI broadcast, sono disponibili altre modalità di funzionamento, come:

- EXTENDER DALI 8CH
- EXTENDER DALI Tunable White
- EXTENDER DALI 4CH
- EXTENDER DALI DT8 Tunable White

Scaricatore di sovratensione



Codice

A013A

Scaricatore di sovratensione compatibile con tutti gli apparecchi di illuminazione in CLASSE I.

Tensione di funzionamento 230-277Vac.

SPD type 2+3.

Tensione massima di scarica 10kV.

CLASSE I

IP67

A motivo dell'evoluzione tecnologica dei componenti elettronici i dati indicati sono soggetti ad aggiornamento e quindi deve essere richiesta conferma in fase d'ordine. Flusso luminoso e potenza elettrica presentano tolleranze di +/-10% rispetto al valore indicato. $t_q +25^{\circ}\text{C}$ (CIE 121).

Si riserva la facoltà di apportare modifiche tecniche.

Targetti Sankey S.r.l.
Via Pratese, 164
50145 Firenze - Italy
Tel: +39 055 37911
targetti.com
targetti@targetti.com

CCIAA Firenze
Share Capital:
€ 500.000,00
VAT N. (IT):
01537660480
R.E.A: FI-275656

TARGETTI